



| Identificación del Trabajo |                                      |
|----------------------------|--------------------------------------|
| Área:                      | Estructuras y construcciones civiles |
| Categoría:                 | Alumno                               |
| Regional:                  | Venado Tuerto                        |

## Resistencia a la extracción de clavos lisos, espiralados y tornillos en madera Pino Ponderosa

---

**Andrea Daiana TOSCO, Luis Ignacio MASACHESE, María Guadalupe FERNÁNDEZ y Laureano Agustín VÉLIZ**

*G.I.D.E.C (Laprida 651, Venado Tuerto), Facultad Regional Venado Tuerto, UTN*

*E-mail de contacto: andreatosco@hotmail.com*

*Este trabajo ha sido realizado bajo la dirección la Ing. Ma. Cecilia Filippetti, en el marco del proyecto "Caracterización estructural del pino Ponderosa de Río Negro INIVT 3975" (2015 – 2018 / 2019)*

### Resumen

---

En Argentina existen muy pocas combinaciones / especies de madera caracterizadas para uso estructural. Las propiedades más importantes corresponden al comportamiento en flexión, tracción y compresión. La resistencia a la extracción de clavos y tornillos resulta de suma utilidad para el diseño de uniones entre piezas.

El presente trabajo muestra la resistencia al arranque de clavos lisos, clavos espiralados y tornillos, en madera Pino Ponderosa obtenido de sitios de la cuenca Arroyo del Medio, próxima a la ciudad de San Carlos de Bariloche, Argentina. Se correlacionaron los valores obtenidos con la densidad. También se compararon los resultados respecto de otras especies de madera de reforestación, tales como: Álamo, Eucaliptus Grandis, Pino Paraná y Pino Taeda / Elliotti.

Los ensayos de extracción se realizaron de acuerdo con los procedimientos establecidos en la norma UNE-EN-1382:2000.

**Palabras Claves:** Pino Ponderosa; arranque; clavos; tornillos

---

### 1. Introducción

La investigación de las propiedades físicas y mecánicas de la madera es un requisito indispensable para su utilización en estructuras. En particular, es necesario conocer su comportamiento frente a la extracción de clavos y tornillos, elementos de uso frecuente para resolver uniones sometidas a esfuerzos orientados según la dirección de su propio eje, y penetrando lateralmente en las fibras, es decir en caras radiales o tangenciales de la pieza (HILSON, 1995) ;(STERN 1995) ;(EHLBECK et al, 1995).

La Norma UNE-EN-1382:2000 establece las condiciones en que se deben realizar los ensayos, para determinar la resistencia al arrancamiento, contemplando la extracción tanto de la cara radial, tangencial y transversal de las probetas.

Además de los trabajos de investigación que han brindado las bases para la confección de la normativa IRAM, existen diversas publicaciones que aportan datos sobre el comportamiento de la madera de reforestación. Estudios preliminares, basados en la misma normativa, nos provén de valores respecto de la fuerza de extracción de tornillos en Eucaliptus Grandis y Pino Tadea/Elliotti (CALVO et al, 2002),

clavos en Álamo (GIANNINI et al, 2014)) y clavos y tornillos para Pino Paraná (FILIPPETTI et al, 2010).

El Pino Ponderosa es actualmente la especie forestal más plantada en la región andino-patagónica, concentrándose en la pre-cordillera de las provincias de Neuquén, Río Negro y Chubut. Su crecimiento es vigoroso en ausencia de pestes o enfermedades (Gonda, 2001). El proyecto "INIVT 3975" desarrollado en la UTN FRVT, propone caracterizar esta especie con el fin de propiciar su futura inclusión en la Norma IRAM y al suplemento CIRSOC 601 permitiendo equiparar esta especie al resto de las normadas. Dentro del marco de este proyecto, nuestro trabajo expone los resultados obtenidos respecto de la fuerza de extracción de clavos y tornillos para esta especie.

### 1.1. *Objetivos*

- Determinar el valor de arranque de clavos lisos y espiralados, y tornillos en probetas confeccionadas con madera Pino Ponderosa.
- Correlacionar los valores de anteriores con la densidad.
- Comparar los resultados experimentales obtenidos, respecto de otras especies de madera de reforestación.

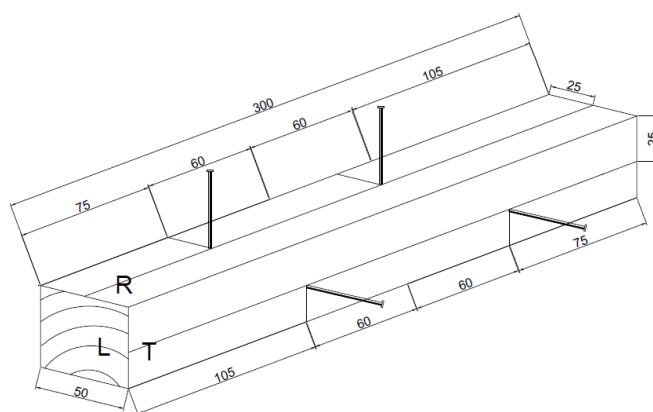
## 2. Metodología

### 2.1. *Material*

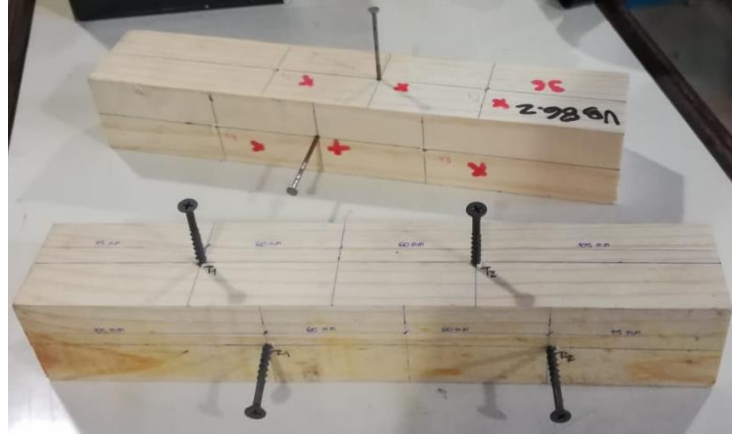
Madera de especie Pino Ponderosa obtenida de sitios de la cuenca Arroyo del Medio, próxima a la ciudad de San Carlos de Bariloche. La edad promedio de las plantaciones está entre los 19 a 26 años. Las trozas fueron aserradas, secadas y cepilladas en Bariloche.

Dos tipos de clavos fueron utilizados para los ensayos, lisos marca Acindar de acero con punta paris de 50,8 mm de longitud y 2,9 mm de diámetro y espiralados marca Dorking de acero de 75 mm de longitud y 2,4 mm de diámetro. También se emplearon tornillos autoperforantes marca TEL-FIX de 63 mm de longitud y 3,5 mm de diámetro.

Las Figuras 1 y 2 muestra un esquema de la probeta indicando la posición de los clavos y tornillos.



**Figura 1.** Esquema de colocación de clavos y tornillos.



**Figura 2.** Probetas con clavos y tornillos dispuestos para el ensayo.

## 2.2. Método

Se fabricaron y ensayaron 31 probetas según norma UNE-EN-1382:2000 de dimensiones 300x50x50 mm. La mayor dimensión corresponde a la dirección paralela a la fibra, resultando las otras caras tangenciales y radiales.

En el laboratorio de la UTN Facultad Regional Venado Tuerto, se colocó la madera en la cámara de estabilizado con una temperatura de  $20 \pm 2^\circ\text{C}$  y una humedad relativa ambiente de  $65 \pm 5\%$ .

Los clavos y tornillos fueron introducidos a 30 mm de profundidad en las probetas empleando herramientas comunes y asegurando la perpendicularidad. Dos se colocaron en la cara radial y otros dos en la cara tangencial.

El procedimiento de ensayo se ajustó al descrito por la norma EN 1382:2000. Se diseñó un dispositivo, tal como ilustra la Imagen 3, que permite la extracción de los elementos con una prensa de compresión. Se ajustó la velocidad de desplazamiento del cabezal de carga de la prensa hidráulica a 2 mm/min. Para medir los esfuerzos se utilizó una celda cargas de capacidad máxima de 10 KN y precisión 1 N.

De cada probeta se determinó el contenido de humedad y la densidad aplicando las normas ISO 3130 y 3131.



**Figura 3.** Dispositivo para ensayo.

### 3. Análisis de resultados

#### 3.1. Resistencia al arrancamiento de clavos y tornillos

La Tabla I muestra el análisis estadístico de los resultados experimentales y los parámetros determinados en la extracción de tornillos, clavos lisos y espiralados en Pino Ponderosa. El valor característico de la fuerza de extracción ( $R_k$ ) en clavos y tornillos se determinó a partir de lo establecido en las normas: UNE EN384 (2016) y UNE EN14358 (2016) y el parámetro de arranque ( $f$ ) de la UNE EN1382 (1999).

**Tabla I** - Resistencia al arrancamiento de clavos y tornillos en Pino Ponderosa

| Resistencia al arrancamiento de clavos y tornillos en Pino Ponderosa |                      |              |        |                    |        |            |        |
|--|----------------------|--------------|--------|--------------------|--------|------------|--------|
| Parámetros   | Unidad               | Clavos lisos |        | Clavos espiralados |        | Tornillos  |        |
|  |                      | Tangencial   | Radial | Tangencial         | Radial | Tangencial | Radial |
| N de ensayos   |                      | 26           | 26     | 62                 | 62     | 35         | 35     |
| R max  | [N]                  | 462          | 606    | 760                | 828    | 3917       | 4004   |
| R  | [N]                  | 302          | 392    | 324                | 483    | 2669       | 3098   |
| R min  | [N]                  | 125          | 197    | 133                | 189    | 1758       | 1734   |
| S  | [N]                  | 100          | 121    | 124                | 132    | 540        | 519    |
| $\Delta$   |                      | 0,33         | 0,31   | 0,38               | 0,27   | 0,20       | 0,17   |
| $R_k$  | [N]                  | 114          | 392    | 199                | 313    | 1671       | 2141   |
| f  | [N/mm <sup>2</sup> ] | 1            | 5      | 3                  | 4      | 16         | 20     |

Rmax: valor máximo de la fuerza de extracción, R: valor promedio de la fuerza de extracción, Rmin: valor mínimo de la fuerza de extracción, S: desviación estándar,  $\Delta$ : coeficiente de variación,  $R_k$ : valor característico de la fuerza de extracción y f: parámetro de arranque.

Se observa que el parámetro de arranque ( $f$ ) para clavos resulta muy por debajo de los correspondientes a tornillos. Esto es lógico y se debe a la desigual forma y superficie de contacto en la unión madera-tornillo respecto de la unión madera-clavo.

Al comparar el valor  $f$  entre los diferentes elementos de unión se obtuvo lo siguiente: Los clavos lisos, en la cara tangencial son un 47% de los clavos espiralados y representan un 8% respecto de los tornillos. En la cara radial son un 4% mayor que los clavos espiralados y un 22% de los tornillos. Por otra parte, para clavos espiralados resulta ser del 17% en la cara tangencial y del 21% en la cara radial respecto del obtenido en tornillos.

Comparando el parámetro de arranque en ambas direcciones en un mismo elemento de unión se llega a la siguiente acotación: en la dirección radial resulta superior a la obtenida en la dirección tangencial en tornillos en el orden del 22%, en clavos espiralados del 36%, mientras que en los clavos lisos representa el 71%.

El Eurocódigo 5 no especifica valores distintos para las direcciones radial y tangencial. Los resultados obtenidos nos muestran siempre un menor valor en la dirección tangencial que, en definitiva, termina condicionando el valor de arrancamiento del elemento. La gran diferencia encontrada en los clavos lisos puede deberse a las bajas cargas involucradas. Pequeñas diferencias llevan a dispersiones importantes, en este caso sería recomendable aumentar el número de muestras.

### 3.2. Densidad aparente en Pino Ponderosa

La Tabla II muestra los resultados experimentales de los ensayos de densidad. Estos fueron ajustados a las condiciones de referencia que están corregidos a humedad del 12%, siguiendo el criterio que indica la Norma EN 384 (2000).

**Tabla II** - Resultados de densidad en Pino Ponderosa

| Densidad en Pino Ponderosa [kg/m <sup>3</sup> ] |                           |                                 |                        |
|---|---------------------------|---------------------------------|------------------------|
| Parámetros                                      | Probetas con clavos lisos | Probetas con clavos espiralados | Probetas con tornillos |
| $\rho_m$  | 374                       | 372                             | 375                    |
| $S$   | 35                        | 33                              | 31                     |
| $\Delta$  | 0,093                     | 0,090                           | 0,083                  |
| $\rho_k$  | 374                       | 323                             | 317                    |

$\rho_m$ : densidad promedio,  $S$ : desviación estándar,  $\Delta$ : coeficiente de variación y  $\rho_k$ : densidad característica

La tabla III muestra la correlación existente entre la resistencia al arranque tangencial y radial en relación con la densidad de la madera. Se obtiene una correlación moderadamente fuerte para tornillos, entre moderada y débil para clavos espiralados, y entre muy débil y nula en clavos lisos.

**Tabla III** - Coeficientes de correlación en clavos y tornillos

| Coeficientes de correlación en clavos y tornillos |              |                    |           |
|---|--------------|--------------------|-----------|
|   | Clavos lisos | Clavos espiralados | Tornillos |
| Resistencia tangencial-densidad                   | 0,18         | 0,32               | 0,64      |
| Resistencia radial-densidad                       | 0,04         | 0,44               | 0,66      |

### 3.3. Análisis comparativo con otras especies de reforestación

En la Tabla IV se comparan los valores del parámetro de arranque ( $f$ ) para clavos lisos en las diferentes direcciones de las fibras respecto de los obtenidos en Eucaliptus Grandis (CALVO et al, 2002), Pino Paraná (FILIPPETTI et. al. 2010) y Álamo (GIANNINI et. al. 2014).

**Tabla IV** - Comparación de los valores de arrancamiento en clavos lisos

| Valores de arrancamiento en clavos lisos |                      |                |        |                    |        |             |        |            |        |
|--|----------------------|----------------|--------|--------------------|--------|-------------|--------|------------|--------|
| Parámetros                               | Unidad               | Pino Ponderosa |        | Eucaliptus Grandis |        | Pino Paraná |        | Álamo      |        |
|  |                      | Tangencial     | Radial | Tangencial         | Radial | Tangencial  | Radial | Tangencial | Radial |
| N de ensayos                             |                      | 26             | 26     | 88                 | 88     | 25          | 25     | 90         | 88     |
| Rmax                                     | [N]                  | 462            | 606    | 1290               | 1510   | 450         | 520    | 875        | 1491   |
| R  | [N]                  | 302            | 392    | 820                | 810    | 910         | 1060   | 420        | 524    |
| Rmin                                     | [N]                  | 125            | 197    | 620                | 380    | 1500        | 1720   | 117        | 157    |
| S  | [N]                  | 100            | 121    | 180                | 266    | 350         | 330    | 175        | 209    |
| $\Delta$                                 |                      | 0,33           | 0,31   | 0,22               | 0,33   | 0,38        | 0,32   | 0,42       | 0,40   |
| Rk                                       | [N]                  | 114            | 392    | 520                | 370    | 420         | 510    | 193        | 264    |
| f  | [N/mm <sup>2</sup> ] | 1              | 5      | 7                  | 5      | 6           | 7      | 3          | 4      |

Rmax: valor máximo de la fuerza de extracción, R: valor promedio de la fuerza de extracción, Rmin: valor mínimo de la fuerza de extracción, S: desviación estándar,  $\Delta$ : coeficiente de variación, Rk: valor característico de la fuerza de extracción y f: parámetro de arranque.

El Pino Ponderosa, en dirección tangencial, presenta valores de arranque (f) inferiores a los del Álamo y muy inferiores de aquellos correspondientes a las especies: Eucaliptus Grandis y Pino Paraná. En dirección radial, la especie estudiada se comporta de forma similar al Eucaliptus Grandis, es superior en resistencia al Álamo e inferior al Pino Paraná.

En la Tabla V se comparan los valores f para tornillos en las diferentes caras de las probetas, respecto de los obtenidos en Eucaliptus Grandis y Pino Taeda / Elliotti (CALVO et al, 2002), y Pino Paraná (FILIPPETTI et. al. 2010).

**Tabla V** - Comparación de los valores de arrancamiento en tornillos

| Valores de arrancamiento en tornillos |                      |                |        |                    |        |             |        |                       |        |
|---------------------------------------|----------------------|----------------|--------|--------------------|--------|-------------|--------|-----------------------|--------|
| Parámetros                            | Unidad               | Pino Ponderosa |        | Eucaliptus Grandis |        | Pino Paraná |        | Pino Taeda / Elliotti |        |
|                                       |                      | Tangencial     | Radial | Tangencial         | Radial | Tangencial  | Radial | Tangencial            | Radial |
| N de ensayos                          |                      | 35             | 35     | 86                 | 86     | 25          | 25     | 80                    | 80     |
| R max                                 | [N]                  | 3917           | 4004   | 3440               | 3970   | 8110        | 7070   | 3420                  | 2820   |
| R                                     | [N]                  | 2669           | 3098   | 2568               | 2520   | 4810        | 4900   | 2627                  | 1855   |
| R min                                 | [N]                  | 1758           | 1734   | 1910               | 1670   | 2530        | 2420   | 1850                  | 1111   |
| S                                     | [N]                  | 540            | 519    | 530                | 607    | 1220        | 1170   | 410                   | 419    |
| $\Delta$                              |                      | 0,20           | 0,17   | 0,21               | 0,24   | 0,25        | 0,24   | 0,16                  | 0,23   |
| Rk                                    | [N]                  | 1671           | 2141   | 1700               | 1520   | 2790        | 2970   | 1940                  | 1160   |
| f                                     | [N/mm <sup>2</sup> ] | 16             | 20     | 17                 | 15     | 28          | 30     | 19                    | 12     |

Rmax: valor máximo de la fuerza de extracción, R: valor promedio de la fuerza de extracción, Rmin: valor mínimo de la fuerza de extracción, S: desviación estándar,  $\Delta$ : coeficiente de variación, Rk: valor característico de la fuerza de extracción y f: parámetro de arranque.

La especie estudiada presenta valores de arranque (f) del orden de los del Eucaliptus Grandis y el Pino Taeda/Elliotti en dirección tangencial, sin embargo, es muy inferior al que se exhibe en Pino Paraná. En dirección radial, el Pino Ponderosa resulta aproximadamente el doble del valor del Pino Taeda/Elliotti, al Eucaliptus Grandis lo supera en 34% y su resistencia es del 69% respecto a la que presenta el Pino Paraná.

#### 4. Conclusiones

- La resistencia en la dirección tangencial resultó en todos los casos inferior a la obtenida para la dirección radial. Para los clavos espiralados y los tornillos la diferencia no supera el 40%, para clavos lisos la diferencia supera el 70%. Dado que el Eurocódigo 5 no diferencia valores de resistencia para estas direcciones el valor de la dirección tangencial condiciona el valor final para la especie.
- El valor de arranque (f) en dirección tangencial para clavos espiralados (3N) resultó superior al obtenido para los clavos lisos (1N).
- En Pino Ponderosa, el valor de arranque (f) en dirección tangencial (1N) para clavos lisos resulta muy bajo en comparación a los publicados para Eucaliptus Grandis (7N), Pino Paraná (6N) y Álamo (3N). En dirección radial, se asemeja al Eucaliptus Grandis (5N) y al Álamo (4N), no obstante, el Pino Paraná presenta valores superiores (7N).
- En Pino Ponderosa, el valor de arranque (f) en dirección tangencial (16N) para tornillos se asemeja al Eucaliptus Grandis (17N) y al Pino Taeda / Eliotti (19N), no obstante, el Pino Paraná presenta valores superiores (28N). En dirección radial, su resistencia (20N) se encuentra entre la del Pino Paraná (30N) y la de las especies Eucaliptus Grandis (15N) y Pino Taeda / Eliotti (12N).

## **Reconocimientos**

A los directores de proyecto y becarios de G.I.D.E.C (Grupo de Investigación y Desarrollo de Estructuras Civiles) de la UTN FRVT, que participaron en las tareas de ensayos de laboratorio y discusión de resultados experimentales, ya que sin su responsable y continua tarea, no se podría haber completado el presente trabajo.

## **Bibliografía**

CALVO, et al. (2002). Resistencia a la extracción de clavos y tornillos en la madera de Eucaliptus Grandis y Pino Elliotti/Taeda de la provincia de Entre Ríos-Argentina - VIII Encontro Brasileiro Em Madeiras e em Estructuras de Madeira. Uberlândia

FILIPPETTI, et al. (2010). Resistencia a la extracción de clavos y tornillos en madera de Pino Paraná. UTN, Facultad Regional Venado Tuerto, Santa Fe-Argentina.

GIANNINI, et al. (2014). Resistencia al arrancamiento de clavos en madera de "Populus Deltoides Australiano 129/60. UTN, Facultad Regional Venado Tuerto, Santa Fe-Argentina.

ISO 3130 (1975). International Organization for Standardization. Wood – Determination of moisture content for physical and mechanical tests.

ISO 3131 (1975). International Organization for Standardization. Wood – Determination of density for physical and mechanical tests.

EUROCODIGO 5 (1995), UNE-ENV 1995 1-1 Proyecto de estructuras de madera – Parte 1-1- Reglas generales y reglas para edificación. Madrid